

Jalousieklappe JK-120/JK-180

Stahl, verzinkt

JK Jalousieklappen aus verzinktem Stahlblech sind Regel- und Absperrklappen für lufttechnische Anlagen. Mit strömungsgünstig profilierten, über Gestänge gekuppelten Hohlkörperlamellen mit verzinkten Antriebsachsen in Lagerbuchsen aus Kunststoff o. aus Messing und in 180 mm bzw. 120 mm langen Rahmen mit angekanteten Anschlussflanschen. Mit Stellhebel, mit manueller Feststellvorrichtung oder mit elektrischen Antrieben.

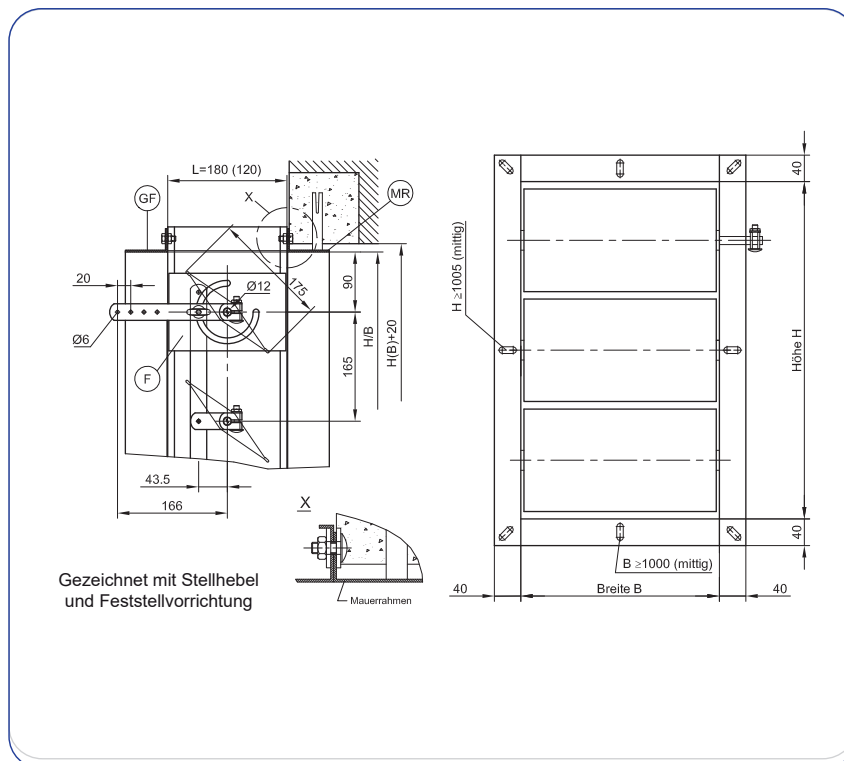
Typübersicht

Lamellen-Kupplung	Lamellen-Lager	Baulänge L	
		120 mm*)	180 mm
gegenläufig und außen liegendes Gestänge	Kunststoff	JK-M120G	JK-M180G
	Messing	JK-M120G	JK-M180G
gleichlaufend und außen liegendes Gestänge	Kunststoff	JK-N120	JK-N180
	Messing	JK-M120	JK-M180
gleichlaufend und innen liegendes Gestänge	Kunststoff	JK-N120I	JK-N180I
	Messing	JK-M120I	JK-M180I

*) Beachten: Die eingesetzten Lamellen sind länger als die Rahmen!



JK Jalousieklappe



Größen

Breite
B [mm]

B x H

Höhe
H [mm]

400	180
600	263*)
800	345
1000	428*)
1200	510
1400	675
1600	840
1800	1005
2000	1170
	1335
	1500
	1665
	1830
	1995

Alle B- und H-Maße sind kombinierbar.
Zur Baulänge 180 mm sind Zwischenmaße im 1 [mm] - Raster lieferbar.

*) Diese Höhen sind nicht in der Baulänge 120 mm lieferbar.