

RDA-Handbedienstelle RT45, orange

Manuelle Auslösestelle für RDA-Systeme im Brandfall

Leistungsmerkmale:

- zum manuellen Auslösen eines RDA-Systems im Brandfall;
- Bedienstelle gemäß pr EN 12101-9 u. VdS 2592 entwickelt;
- formschönes und besonders robustes Aluminiumgehäuse;
- Als Hauptbedienstelle und Nebenbedienstelle verwendbar;
- Modularer Aufbau für individuelle Ausführungen
- Abschließbares AP-Aluminium-Druckgussgehäuse mit Schlagscheibe, Schlüssel und Beschriftungsbogen in 32 Sprachen
- In 5 pulverbeschichteten Farben erhältlich

Funktionen:

RDA "AUF", RDA "Zurücksetzen";

Anzeigen:

Betriebsbereitschaft, RDA Alarm ausgelöst, Störungsanzeige;

Technische Daten:

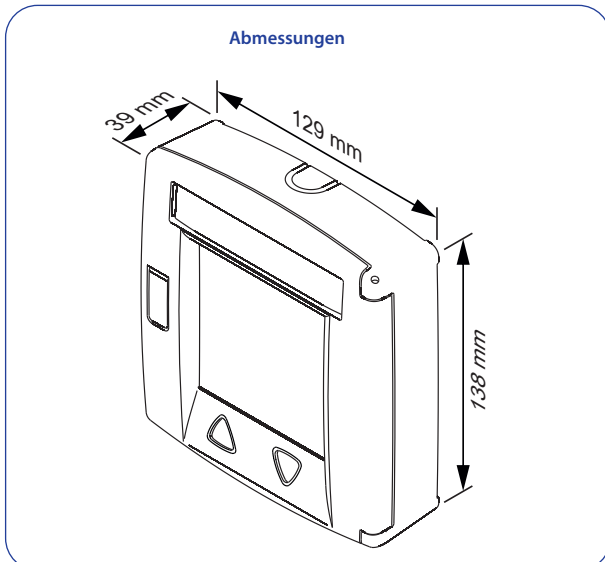
| | |
|--------------------|--------------------------|
| Versorgung: | 24 V DC (18 - 28 V) |
| Abmessungen BxHxT: | 129 x 138 x 39 mm |
| Gehäuse: | Aluminium-Aufputzgehäuse |
| Farbe: | orange, RAL 2011 |

Lieferumfang:

abschließbares Gehäuse mit Bedieneinheit, Beschriftungsbogen, Schlagscheibe und Schlüssel



Handbedienstelle RT45



VdS G 510003
Anerkennungs-Nr. für RT 45 und RT 45-LT
approval-no. for RT 45 and RT 45-LT