

**Überströmöffnung ÜE 200** für Schleusen an durch Überdruck geschützten Räumen bestehend aus:

- Schiebehülse
- Schiebehülse KRS
- Kaltrauchsperr/Rückschlagklappe
- Abdeckgitter 15 mm, weiß, beidseitig, 280 x 280 x 15 mm

Nenndurchmesser: 200 mm

Verstellbar für Wandstärken: 215 bis 330 mm m. Abdeckgitter 15 mm

Einsetzbar für Wandstärken: 115 bis 330 mm

Bei Wandstärken kleiner 215mm Aufdopplung oder Sondergitter notwendig

**Überströmöffnung-Abdeckgitter - RAL-Farben**

Hinweis: Das dazugehörige Abdeckgitter wird standardmäßig in RAL-Farbe „weiß“ 9010 ausgeliefert.

Alternatives Gitter m. Montagerahmen 100 mm o. 40 mm gegen Aufpreis. Auf Anfrage auch in verschiedenen RAL-Tönen gegen Aufpreis lieferbar.



**Überströmöffnung ÜE 200**

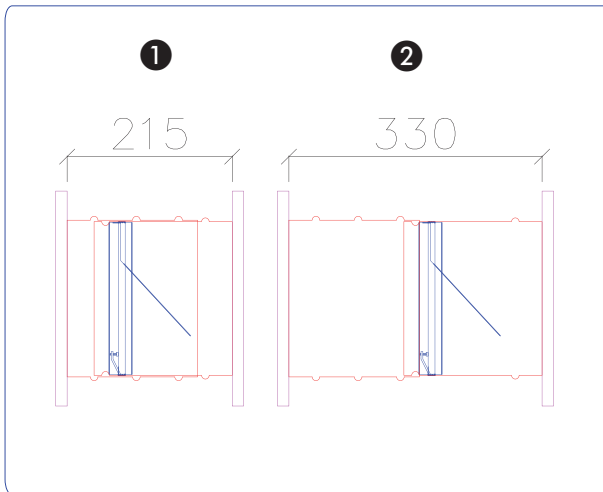
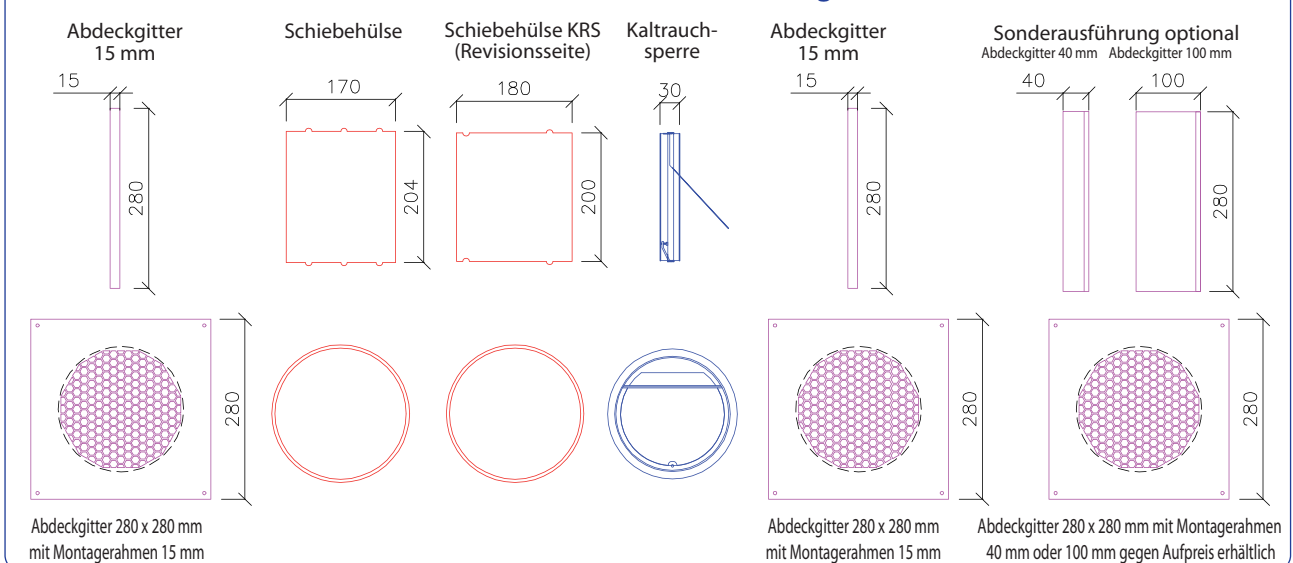


Abbildung ähnlich

**Überströmöffnung**

**Einzelteile der Überströmung**



Technische Änderungen vorbehalten  
Stand: 10.07.2018