

**Axialventilator Toromax AAOM 800**

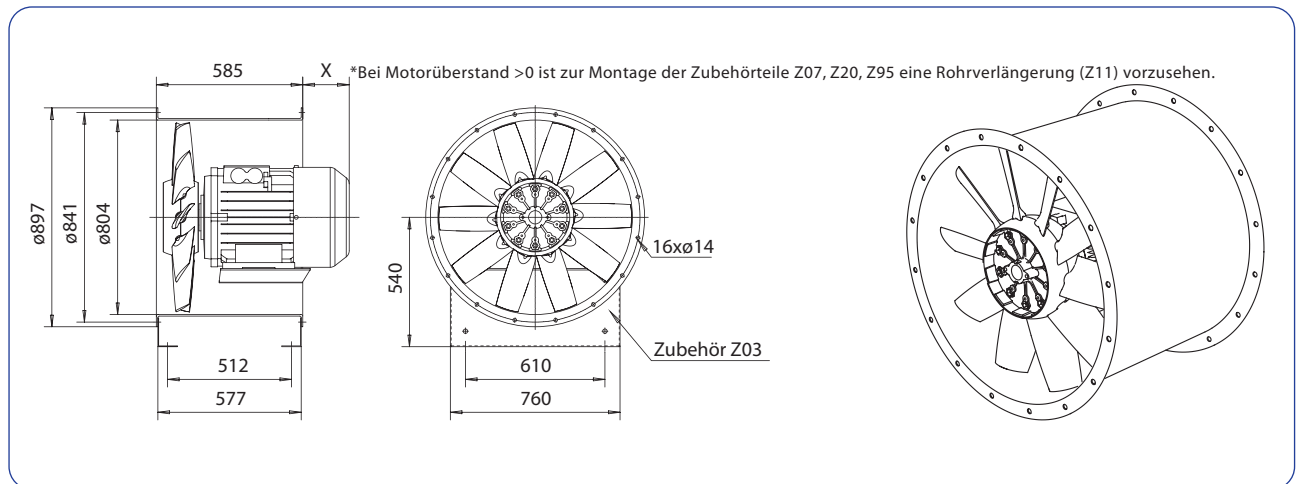
**Einsatzbereich:** Die Niederdruck-Axialventilatoren der Produktgruppe Toromax (AAOM) eignen sich für Be- und Entlüftungs-Anwendungen und zur Förderung von sauberer und leicht staubhaltiger Luft für unterschiedlichste Anwendungsfälle.

Die wesentlichen Vorteile sind:

- Aerodynamisch optimierte Laufräder mit profilierten Einzelflügel
- Im Stillstand verstellbare Flügelwinkel für optimale Anpassung an den Betriebspunkt
- Laufrad aus hochkorrosionsfester Aluminiumlegierung
- Hohe Wirkungsgrade bei niedrigem Geräuschniveau
- Umfangreiches Zubehör
- Serienmäßig mit Motoren gemäß Ökodesign Richtlinie (2009/125/EG)



**Toromax AAOM 800**



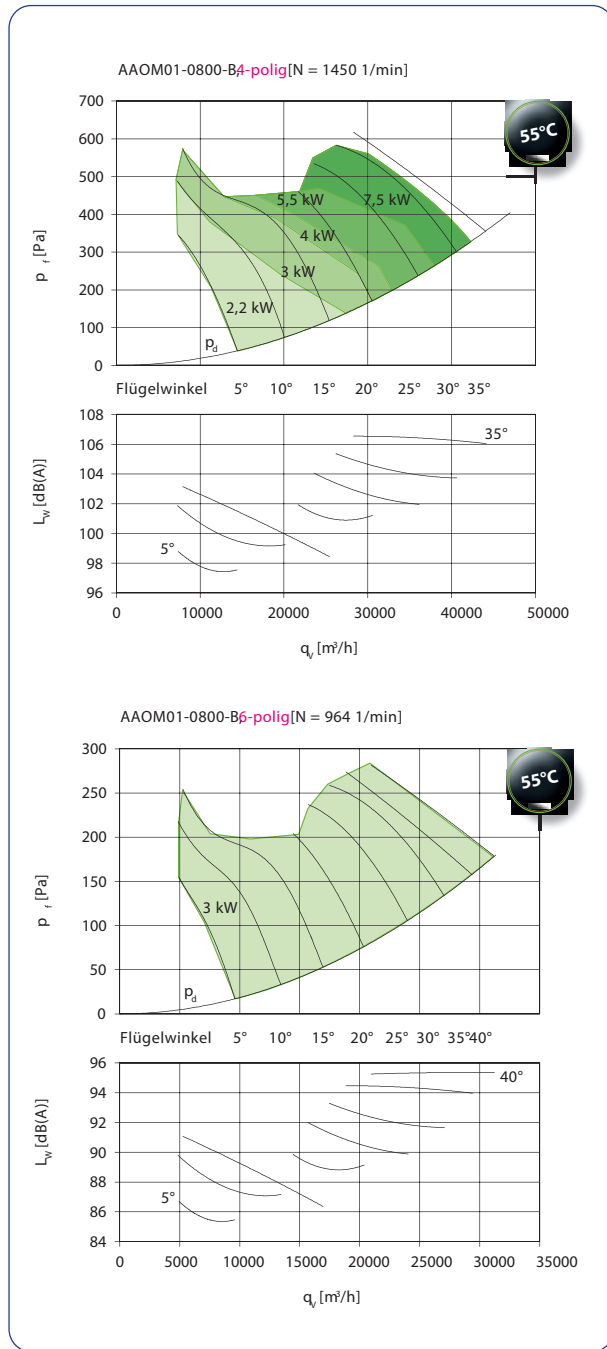
AAOM01-0800-B

Polzahl	Motor-Nennleistung[kW]	Best.Nr. Ventilator	Drehzahl [1/min]	Spannung [V] Anschluss	Nennstrom [A]	Anlaufstrom [A]	Motorüberstand [mm]Maß X*	Gewicht ca, [kg]	Best, Nr, Z16	Best, Nr, Z56
4	2,2	B206429	1440	400 Y	4,7	35,3	0	89	B266077	B223917
4	3	B206589	1440	400 Y	6,2	47,1	0	95	B266077	B223917
4	4	B206602	1445	400/690? /Y	8,1	62,4	0	100	B266090	B223917
4	5,5	B206608	1450	400/690? /Y	11,1	83,3	0	111	B266077	B150116
4	7,5	B206621	1470	400/690? /Y	14,3	107,3	0	122	B266077	B150116
6	3	B206623	960	400 Y	7,1	44	0	102	B266077	B223917
4/8	6,3/1,5	B206627	1440/680	400 YY/Y	12,5/4,6	93,5/23	0	137	B266081	B223919
4/8	8,9/2	B206676	1450/690	400 YY/Y	17,2/5,1	129,2/25,4	61	207	B266077	B150118

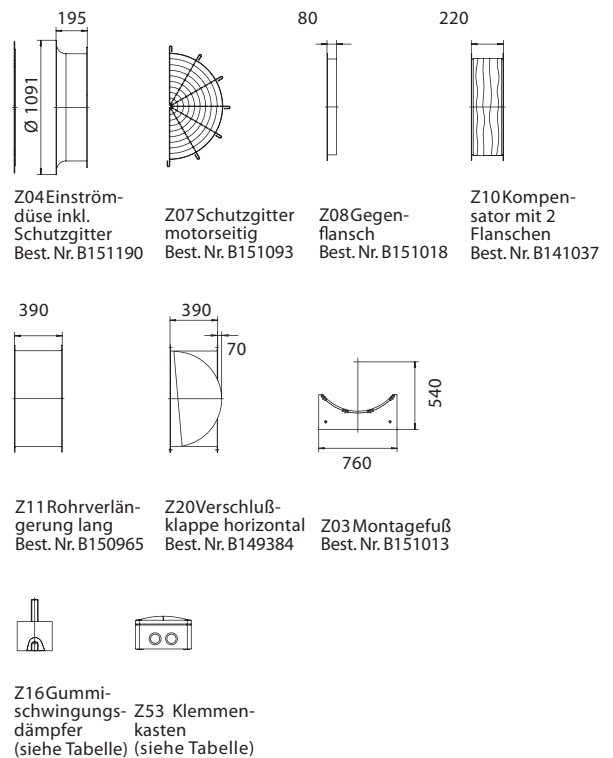
Bei Bestellung, bitte Flügelanstellwinkel angeben. Maximale Fördermitteltemperatur: 55 °C - höhere Temperaturen auf Anfrage. Alle Angaben für 400 V

Technische Änderungen vorbehalten  
Stand: 16.01.2019  
Vers.-Nr. 22022018

**Axialventilator Toromax AAOM 800**



**Toromax AAOM 800**



Technische Änderungen vorbehalten  
Stand: 16.01.2019  
Vers.-Nr. 22022018